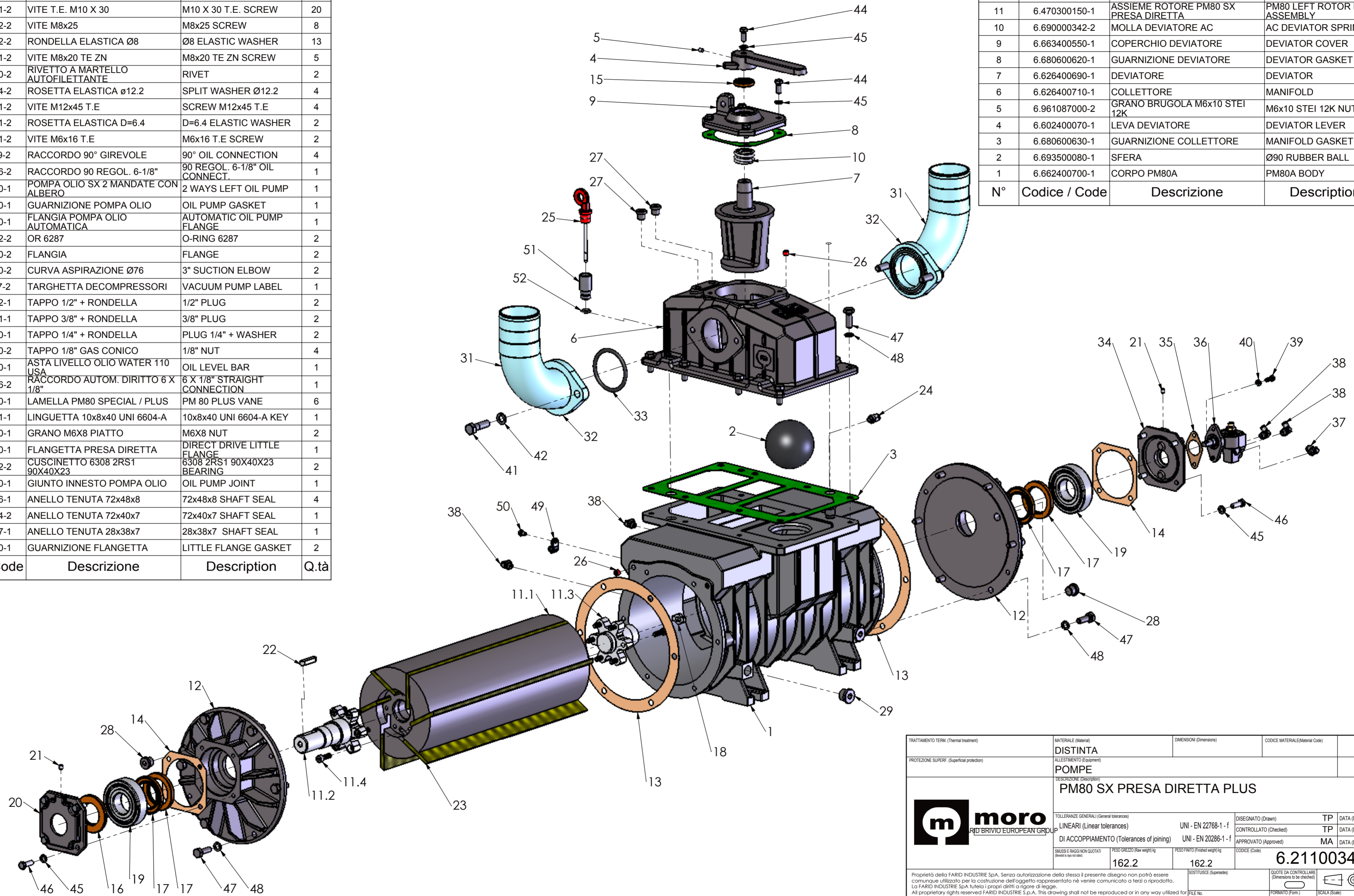
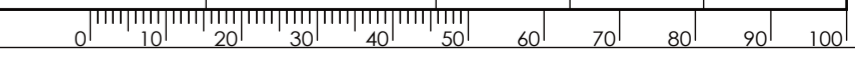


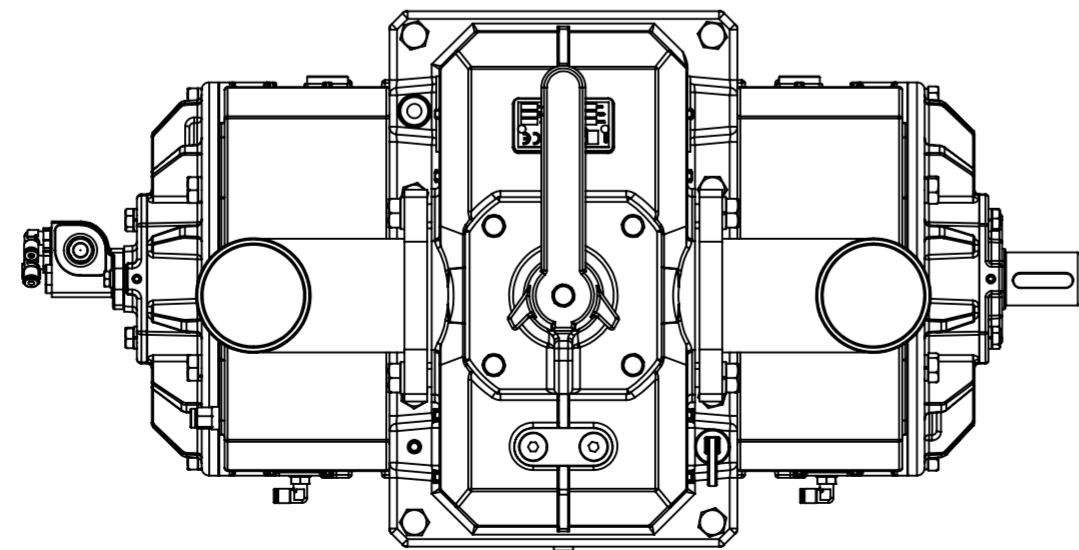
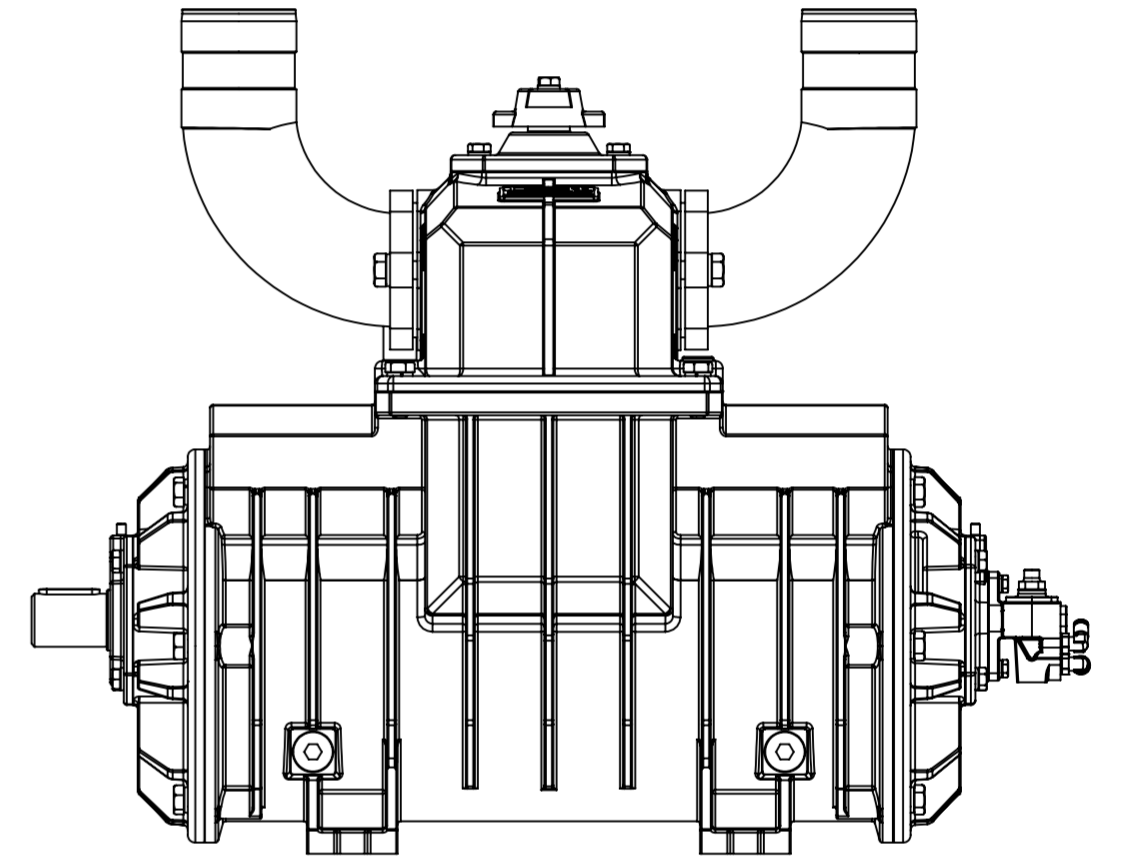
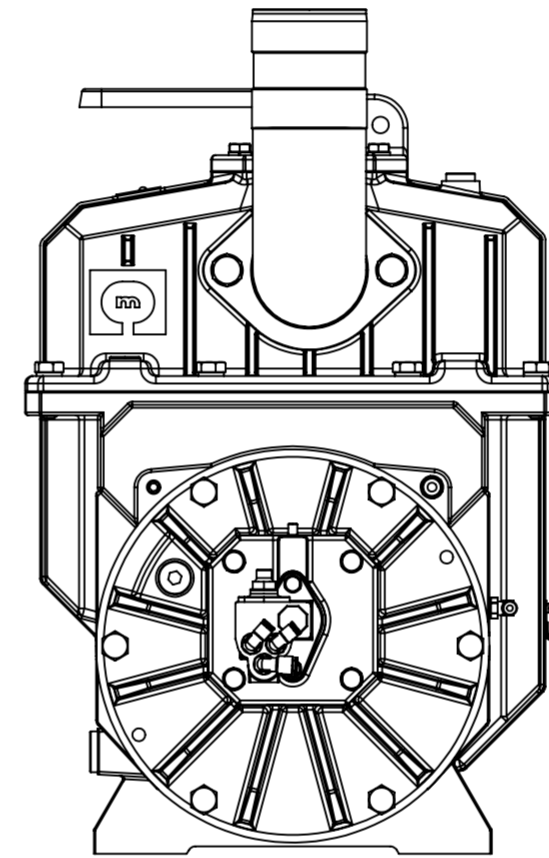
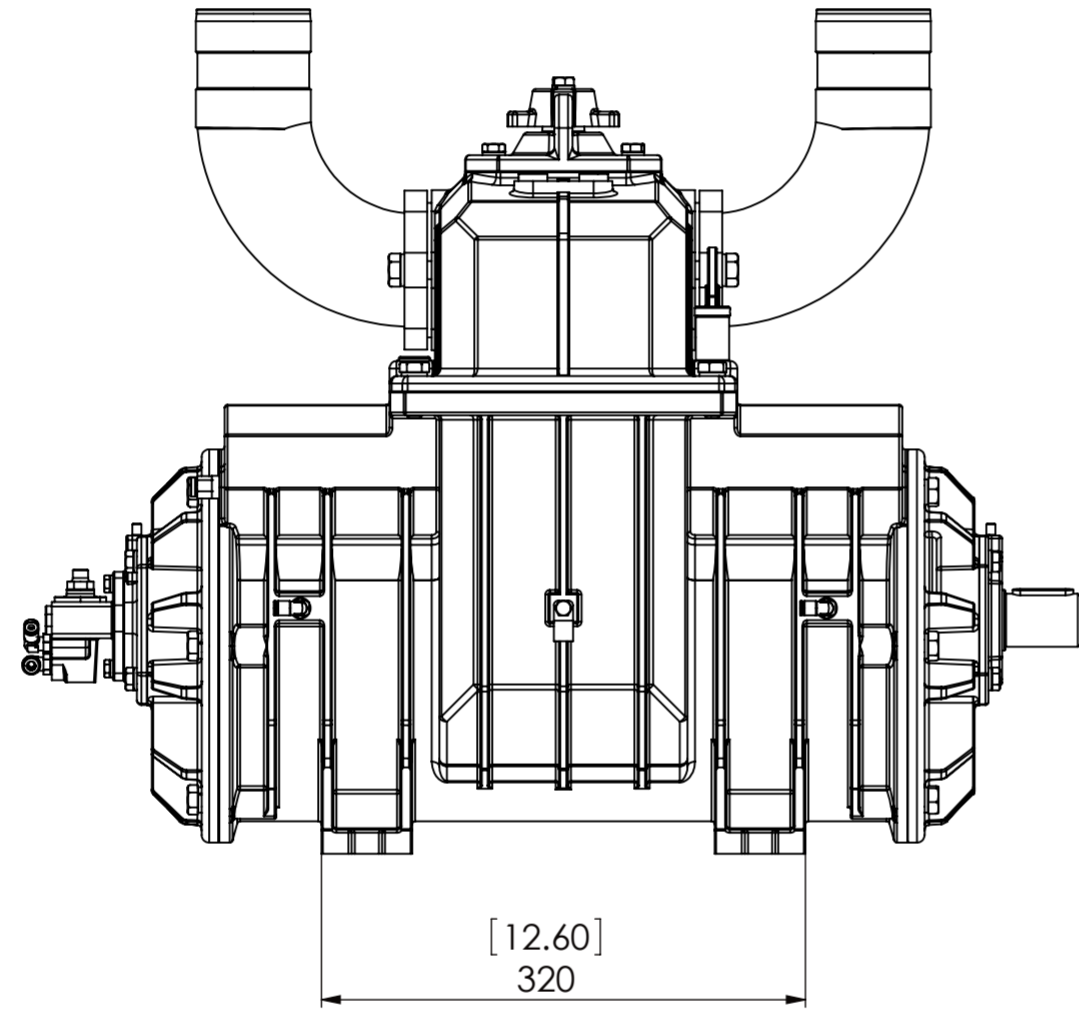
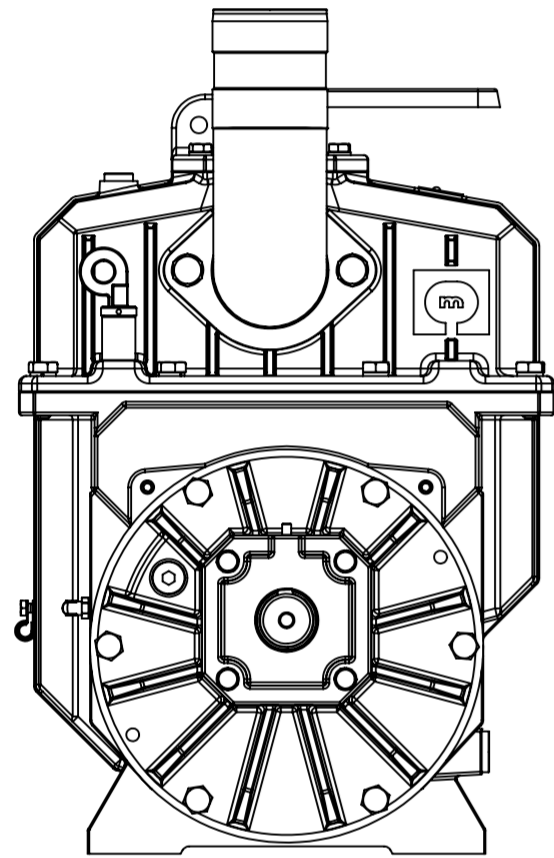
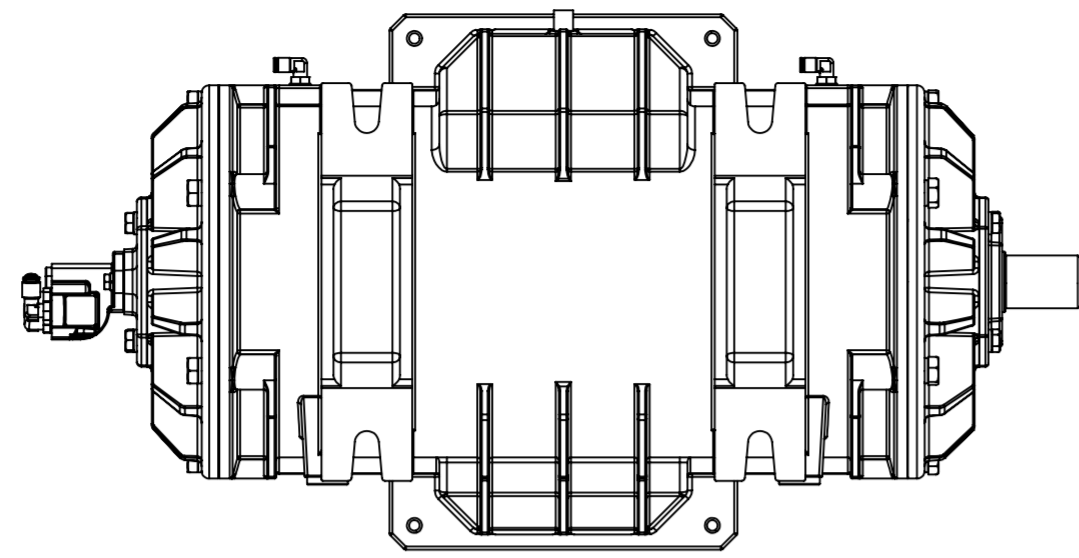
53	6.965070017-1	TAPPO 3/8" STOCKCAP 0703	3/8" PLUG	1
52	6.921003041-2	ANELLO OR 2.62 X 13.1 X 18.34	OR 2.62 X 13.1 X 18.34	1
51	6.673003890-1	MANICOTTO OLIO AIR	OIL HOSE	1
50	6.961006011-1	VITE M6x10 T.E	M6x10 T.E SCREW	1
49	6.922000000-1	FASCETTA RIVESTITA IN GOMMA D=7.9	D=7.9 CLAMP	1
48	6.964001003-2	ROSETTA ELASTICA D=10.2	D=10.2 ELASTIC WASHER	20
47	6.961021001-2	VITE T.E. M10 X 30	M10 X 30 T.E. SCREW	20
46	6.961013002-2	VITE M8x25	M8x25 SCREW	8
45	6.964001002-2	RONDELLA ELASTICA Ø8	Ø8 ELASTIC WASHER	13
44	6.961013001-2	VITE M8x20 TE ZN	M8x20 TE ZN SCREW	5
43	6.961103000-2	RIVETTO A MARTELLO AUTOFILETTANTE	RIVET	2
42	6.964001004-2	ROSETTA ELASTICA Ø12.2	SPLIT WASHER Ø12.2	4
41	6.961023101-2	VITE M12x45 T.E	SCREW M12x45 T.E	4
40	6.964001001-2	ROSETTA ELASTICA D=6.4	D=6.4 ELASTIC WASHER	2
39	6.961006001-2	VITE M6x16 T.E	M6x16 T.E SCREW	2
38	6.1008227-9-2	RACCORDO 90° GIREVOLE	90° OIL CONNECTION	4
37	6.924061206-2	RACCORDO 90 REGOL. 6-1/8"	90 REGOL. 6-1/8" OIL CONNECT.	1
36	6.652400190-1	POMPA OLIO SX 2 MANDATE CON ALBERO	2 WAYS LEFT OIL PUMP	1
35	6.680600660-1	GUARNIZIONE POMPA OLIO	OIL PUMP GASKET	1
34	6.610401830-1	FLANGIA POMPA OLIO AUTOMATICA	AUTOMATIC OIL PUMP FLANGE	1
33	6.921003182-2	OR 6287	O-RING 6287	2
32	6.610300000-2	FLANGIA	FLANGE	2
31	6.676300000-2	CURVA ASPIRAZIONE Ø76	3" SUCTION ELBOW	2
30	6.1046708-7-2	TARGHETTA DECOMPRESSORI	VACUUM PUMP LABEL	1
29	6.925070052-1	TAPPO 1/2" + RONDELLA	1/2" PLUG	2
28	6.925070051-1	TAPPO 3/8" + RONDELLA	3/8" PLUG	2
27	6.925070050-1	TAPPO 1/4" + RONDELLA	PLUG 1/4" + WASHER	2
26	6.925070000-2	TAPPO 1/8" GAS CONICO	1/8" NUT	4
25	6.601500110-1	ASTA LIVELLO OLIO WATER 110 USA	OIL LEVEL BAR	1
24	6.924063106-2	RACCORDO AUTOM. DIRITTO 6 X 1/8"	6 X 1/8" STRAIGHT CONNECTION	1
23	6.657500990-1	LAMELLA PM80 SPECIAL / PLUS	PM 80 PLUS VANE	6
22	6.963002051-1	LINGUETTA 10x8x40 UNI 6604-A	10x8x40 UNI 6604-A KEY	1
21	6.961113000-1	GRANO M6x8 PIATTO	M6x8 NUT	2
20	6.663400530-1	FLANGETTA PRESA DIRETTA	DIRECT DRIVE LITTLE FLANGE	1
19	6.931005012-2	CUSCINETTO 6308 2RS1 90X40X23	6308 2RS1 90X40X23 BEARING	2
18	6.674001320-1	GIUNTO INNESTO POMPA OLIO	OIL PUMP JOINT	1
17	6.921002006-1	ANELLO TENUTA 72x48x8	72x48x8 SHAFT SEAL	4
16	6.921002004-2	ANELLO TENUTA 72x40x7	72x40x7 SHAFT SEAL	1
15	6.921002007-1	ANELLO TENUTA 28x38x7	28x38x7 SHAFT SEAL	1
14	6.680600650-1	GUARNIZIONE FLANGETTA	LITTLE FLANGE GASKET	2
N°	Codice / Code	Descrizione	Description	Q.tà

13	6.680600640-1	GUARNIZIONE FLANGIA	FLANGE GASKET	2
12	6.610401790-1	FLANGIA PRESA DIRETTA	DIRECT DRIVE FLANGE	2
11.4	6.961075103-2	VITE M8x25 TCEI 12.9K	M8x25 TCEI 12.9K SCREW	12
11.3	6.611007650-1	MOZZO POSTERIORE	REAR HUB	1
11.2	6.611007630-1	MOZZO ANTERIORE PR. DIRETTA	DIRECT DRIVE FRONT HUB	1
11.1	6.653400970-1	BARROTTO PM80	PM80 ROTOR	1
11	6.470300150-1	ASSIEME ROTORE PM80 SX PRESA DIRETTA	PM80 LEFT ROTOR D.D. ASSEMBLY	1
10	6.690000342-2	MOLLA DEVIATORE AC	AC DEVIATOR SPRING	1
9	6.663400550-1	COPERCHIO DEVIATORE	DEVIATOR COVER	1
8	6.680600620-1	GUARNIZIONE DEVIATORE	DEVIATOR GASKET	1
7	6.626400690-1	DEVIATORE	DEVIATOR	1
6	6.626400710-1	COLLETTORE	MANIFOLD	1
5	6.961087000-2	GRANO BRUGOLA M6x10 STEI 12K	M6x10 STEI 12K NUT	1
4	6.602400070-1	LEVA DEVIATORE	DEVIATOR LEVER	1
3	6.680600630-1	GUARNIZIONE COLLETTORE	MANIFOLD GASKET	1
2	6.693500080-1	SFERA	Ø90 RUBBER BALL	1
1	6.662400700-1	CORPO PM80A	PM80A BODY	1
N°	Codice / Code	Descrizione	Description	Q.tà



TRATTAMENTO TERM. (Thermal treatment)	MATERIALE (Material)	DIMENSIONI (Dimensions)	CODICE MATERIALE (Material Code)
PROTEZIONE SUPERF. (Superficial protection)	DISTINTA ALLESTIMENTO (Equipment)		
POMPE			
DESCRIZIONE (Description)			
PM80 SX PRESA DIRETTA PLUS			
TOLLERANZE GENERALI (General tolerances)			
LINEARI (Linear tolerances)		UNI - EN 22786-1 - f	DEGNATO (Drawn) TP DATA (Date) 02/05/2008
DI ACCOPPIAMENTO (Tolerances of joining)		UNI - EN 20286-1 - f	CONTROLLATO (Checked) TP DATA (Date) 02/05/2008
SMUSI E RAGGI NON QUOTATI (Shoulders and radii not quoted)			APPROVATO (Approved) MA DATA (Date) 02/05/2008
PESO (GREZZO) (Raw weight) kg	162.2	PESO FINITO (Finished weight) kg	162.2
CODICE (Code)		6.211003460-1	
PROPRIETÀ DELLA FARID INDUSTRIE S.p.A. SENZA AUTORIZZAZIONE DELLA STESSA IL PRESENTE DISEGNO NON POTRÀ ESSERE COMUNICATO UTILIZZATO PER LA COSTRUZIONE DELL'OGGETTO RAPPRESENTATO NÈ VENDERE, COMUNICATO A TERZI O RIPRODOTTO. LA FARID INDUSTRIE S.p.A. TUTELA I PROPRI DIRITTI A RIGORE DI LEGGE. All proprietary rights reserved FARID INDUSTRIE S.p.A. This drawing shall not be reproduced or in any way utilized for manufacturing this component or unit here in illustrated and must not be released to other parties without written consent. Any infringement will be legally pursued.			
FILE No.		6.211003460-1	
QUOTE DA CONTROLLARE (Dimensions to be checked)		FORMA (Form) A2	
RUCOSTA NON SPEC. (Roughness not specified)		SCALA (Scale) 1:5	
		1/2	





TRATTAMENTO TERM. (Thermal treatment)	MATERIALE (Material) DISTINTA	DIMENSIONI (Dimensions)	CODICE MATERIALE (Material Code)	
PROTEZIONE SUPERF. (Superficial protection)	ALLESTIMENTO (Equipment) POMPE			
PM80 SX PRESA DIRETTA PLUS				
DESCRIZIONE (Description)				
TOLLERANZE GENERALI (General tolerances) LINEARI (Linear tolerances)	UNI - EN 22768-1 - f	DISEGNATO (Drawn)	TP	DATA (Date)
DI ACCOPIAMENTO (Tolerances of joining)	UNI - EN 20286-1 - f	CONTROLLATO (Checked)	TP	DATA (Date)
SMUSI E RAGGI NON QUOTATI (Shoulders & radii not quoted)		APPROVATO (Approved)	MA	DATA (Date)
PESO GREZZO (Raw weight) kg		CODICE (Code)	6.211003460-1	
PESO FINITO (Finished weight) kg		QUOTE DA CONTROLLARE (Dimensions to be checked)	RUCOSTA (Roughness) <input checked="" type="checkbox"/>	
SOSTITUISCE (Supersedes)		FORMATO (Form)	SCALA (Scale)	FOGLIO (Sheet)
Proprietà della FARID INDUSTRIE SpA. Senza autorizzazione dello stesso il presente disegno non potrà essere comunicato utilizzato per la costruzione dell'oggetto rappresentato né venire comunicato a terzi o riprodotto. La FARID INDUSTRIE SpA tutela i propri diritti a rigore di legge. All proprietary rights reserved FARID INDUSTRIE S.p.A. This drawing shall not be reproduced or in any way utilized for manufacturing the component or unit here in illustrated and must not be released to other parties without written consent. Any infringement will be legally pursued.		FILE No. 6.211003460-1	1:5	2/2

