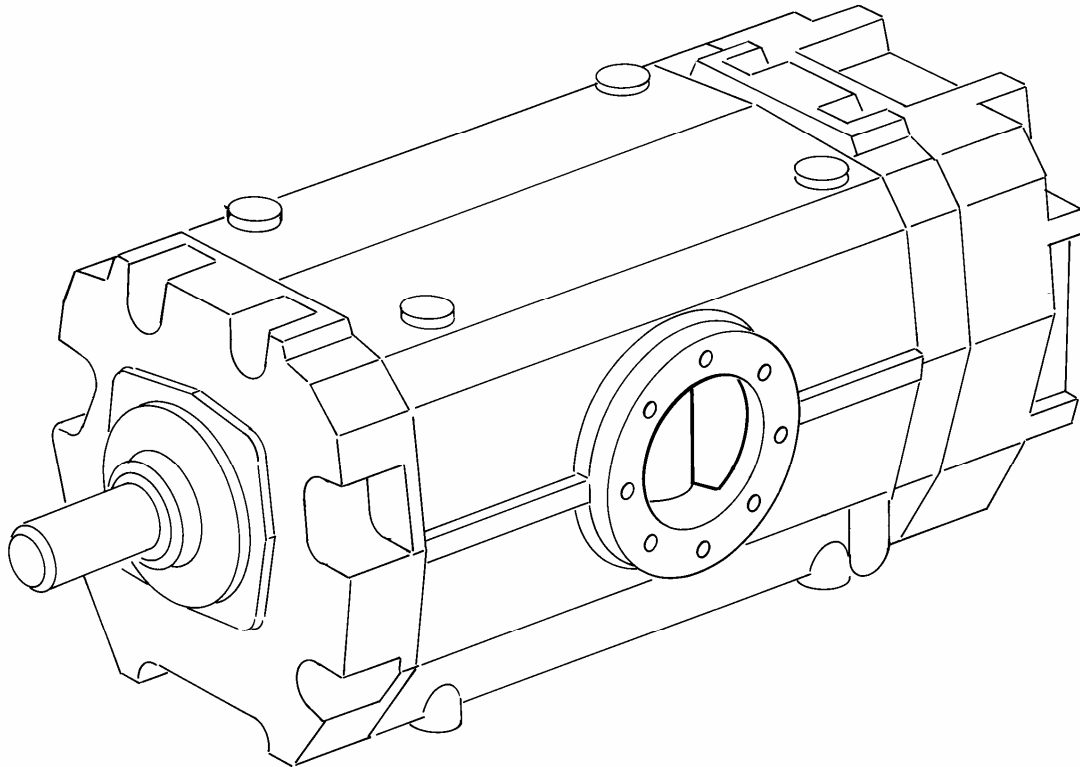


FARID INDUSTRIE S.p.A.
divisione MORO
Via Pontebbana, 16
33080 Fiume Veneto (PN)
Tel. 0434/951211



**- PARTI DI RICAMBIO -
- PIECES DE RECHARGE -
- ERSATZTEILLISTE -
- SPARE PARTS -**

- DECOMPRESSORE PM2600**
- POMPE A VIDE PM2600**
- VAKUUMPUMPE PM2600**
- PM2600 VACUUM PUMP**

SX 1018491-7
DX 1018494-4

DECOMPRESSORE PM2600
POMPE A VIDE PM2600
VAKUUMPUMPE PM2600
PM2600VACUUM PUMP

Pos.	Q.tà	Codice	Denominazione	Nomenclature	Bezeichnung	Denomination
1	1	1018480-0	Corpo	Corps	Gehäuse	Housing
2	2	1009090-1	Flangia corpo	Flasque	Flansch	Flange
3	1	1018490-8	Rotore sx	Rotor	Läufer	Rotor
3	1	1018490-8	Rotore dx	Rotor	Läufer	Rotor
5	6	1016133-5	Valvola non rit.	Soupape	Ventil	Valve
7	6	1018487-3	Lamella	Palette	Lamelle	Vane
8	1	1009095-6	Flangia porta tenuta	Flasque	Flansch	Flange
9	1	1009100-9	Flangia supp.serbatoio olio (lavoraz.)	Flasque	Flansch	Flange
10	1	1009118-9	Serbatoio olio	Réservoir d'huile	Ölbehälter	Oil tank
13	1	1009300-7	Pompa olio sx/dx	Pompe à huile sx/dx	Oelpump sx/dx	Oil pump sx/dx
14	2	1021018-5	Spia livello a colonna	Vojant de niveau huile	Oelanzeiger	Oil level gauge
15	1	14-927096055	Tappo carico olio con sfiato	Bouchon	Deckel	Plug
16	1	14-644500000	Filtro	Filtre	Filter	Filter
17	1	14-632001130	Staffa di supporto	Attache	Bügel	Bracket
18	1	1009898-5	Cuscinetto	Roulement	Kugellager	Ball bearing
19	2	1016777-6	Anello	Anneau	Ring	Ring
21	1	1009121-4	Guarnizione	Joint	Dichtung	Gasket
24	2	14-963004051	Spina conica	Axe	Stift	Pin
25	2	14-964027005	Spina cilindrica	Axe	Stift	Pin
27	1	14-924063050	Raccordo diritto	Raccord	Anschluß	Fitting
28	9	14-924061050	Raccordo a 90	Raccord	Anschluß	Fitting
29	2	1009120-5	Guarnizione	Joint	Dichtung	Gasket
32	12	14-924016310	Ogiva di rinforzo	Ogive	Dichtkegel	Ogive
34	1	14-964024012	Rosetta sicurezza	Rondelle	Scheibe	Washer
36	16	14-961106002	Vite prigioniera	Prisionier	Stiftschraube	Stud
37	1	1009214-2	Anello "or"	Anneau torique	Rundschnurring	O-ring
38	1	1009215-1	Anello "or"	Anneau torique	Rundschnurring	O-ring
39	1	1028492-5	Linguetta	Clavette	Keil	Key
40	1	14-965023003	Tappo carico olio	Bouchon	Deckel	Plug
41	1	1009216-0	Anello "or"	Anneau torique	Rundschnurring	O-ring
42	1	1009921-6	Ghiera di bloccaggio	Anneau de blocage	Nut Mutter	Stop ring
43	1	1009123-2	Gruppo valvola	Soupape	Ventil	Valve
44	1	1017938-0	Cuscinetto	Roulement	Kugellager	Ball bearing
46	1	1009925-2	Boccola	Bague	Buchse	Bushing
48	1	1009122-3	Rondella	Rondelle	Scheibe	Washer
49	4	14-961075003	Vite	Vis	Schraube	Screw
50	16	14-962027011	Dado	Ecrou	Mutter	Nut
51	16	1016134-4	Rondella	Rondelle	Scheibe	Washer
52	2	14-965041002	Golfare	Cheville à oeillet	Ösenschraube	Eye bolt
54	6	14-925070000	Tappo conico	Bouchon	Deckel	Plug
55	4	14-961078104	Vite	Vis	Schraube	Screw
58	4	1016117-5	Vite	Vis	Schraube	Screw
60	2	1013433-9	Vite prigioniera	Vis	Schraube	Screw
61	1	1016037-2	Perno pompa olio	Pivot	Stift	Pin
63	2	14-962027005	Dado	Ecrou	Mutter	Nut
64	4	1020754-5	Rondella	Rondelle	Scheibe	Washer
65	1	1026066-5	Serie tubi olio sx-dx	Tuyau sx/dx	Schlauch sx/dx	Tube sx/dx

SX 1018491-7
DX 1018494-4

DECOMPRESSORE PM2600
POMPE A VIDE PM2600
VAKUUMPUMPE PM2600
PM2600VACUUM PUMP

67	2	1021025-6	Tappo salvafiletto	Bouchon	Deckel	Plug
68	1	1021119-3	Anello spessoramento	Anneau	Ring	Ring
69	1	1021121-9	Anello spessoramento	Anneau	Ring	Ring
70	1	1020739-5	Tubo olio	Tuyau	Schlauch	Tubing
71	6	1020737-7	Tubo olio	Tuyau	Schlauch	Tubing
75	1	1018486-4	Rotore	Rotor	Läufer	Rotor
76	1	1018901-1	Mozzo anteriore	Moyeu	Nabe	Hub
77	1	1009144-7	Mozzo posteriore	Moyeu	Nabe	Hub
78	12	14-961078100	Vite	Vis	Schraube	Screw
80	1	1009183-9	Guarnizione	Joint	Dichtung	Gasket
90	1	6320-0113-0	Staffa	Attache	Bügel	Bracket
91	1	5030-0010-0	Maniglia pompa olio	Poignée	Griff	Handle
		1008650-5	Serie guarnizioni	Série de Joints	Dichtungset	Gasket kit

SX 1018491-7
DX 1018494-4

DECOMPRESSORE PM2600
POMPE A VIDE PM2600
VAKUUMPUMPE PM2600
PM2600VACUUM PUMP

